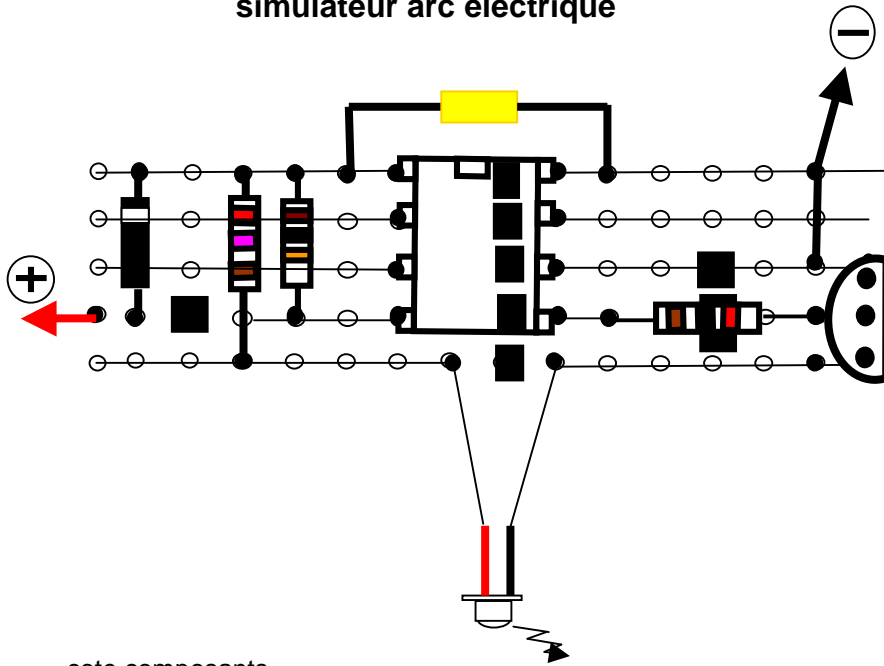
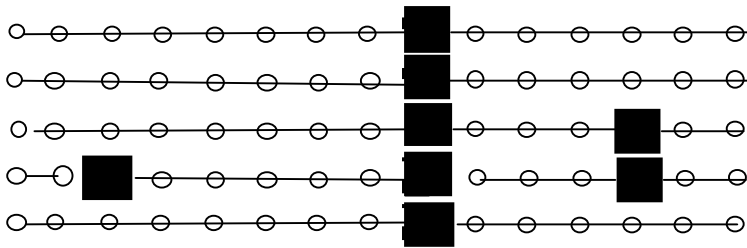


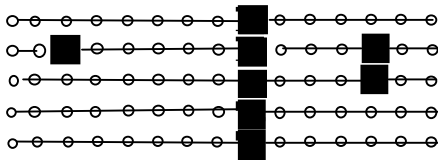
# simulateur arc électrique



cote composants



coté (piste ( échelle 1 )



coté composants

