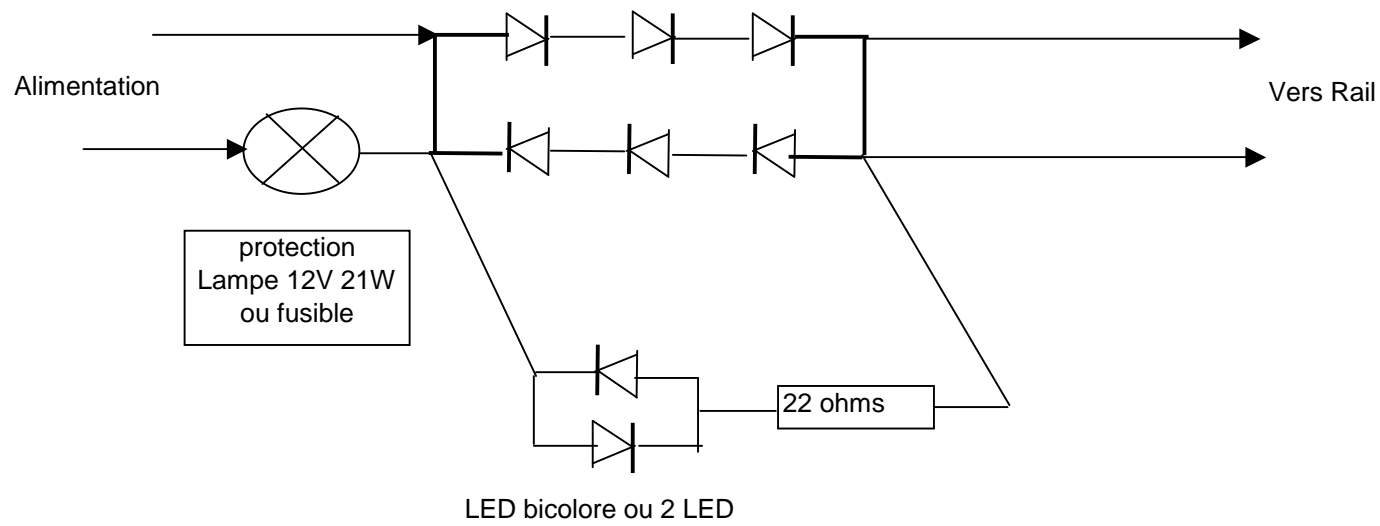


Detection de presence et sens d'un train



En cas de consommation (train en marche)
la LED s'allume
la couleur est fonction du sens